

# HAFI Merkmale des HAFI-Klassenzimmer-Beschlages

HAFI –Türdrückergarnitur Edelstahl matt gebürstet, abgestimmte Beschlagvariante im Zusammenspiel mit dem SCHÄNIS-Schloss VARIO Classroom und den empfohlenen Drehknopfzylindern, beides gemäss entsprechender Beschreibung.

HAFI - „Public Line“ mit starker Hochhaltefeder und geteiltem Stift bestehend aus: Rosettenanschlagtechnik mit festdrehbar montierten Türdrückern auf Metallgrundrosette (rechts/links-verwendbar) und integriertem Präzisionskugellager für optimale Absorbierung axialer und radialer Kräfte bei vielbegangenen Türen. Verdeckte, durchgehende Verschraubung der Grundrosetten mit eingesetzten Gewindenocken M 5 Gewinde. Zusätzliche Verschraubung der Türdrücker mittels Madenschrauben M6 auf geteiltem 9 mm Panik-Vierkantstift, zur optimalen Fixierung der Türdrücker.

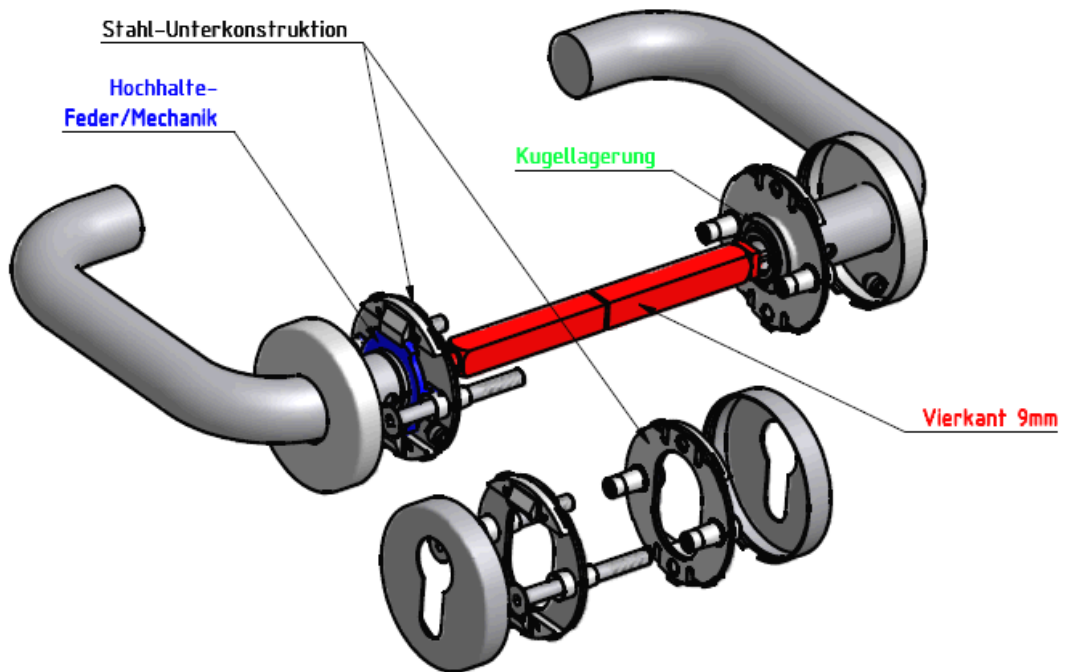
Nachweis gemäß Prüfzeugnis sowie Prüfzertifikat gemäß Zertifizierungsprogramm PIV Cert DIN/DINCERTCO **DIN 18273 FS** und **DIN EN 179 DO 20.32.01**

In gleicher Optik (jedoch ohne Panikvierkantstift) ist bei der Fa. HAFI auch ein Objektbeschlag Klasse 4 nach DIN EN 1906 lieferbar, der mit 1.000.000 Bewegungszyklen geprüft und zertifiziert ist.

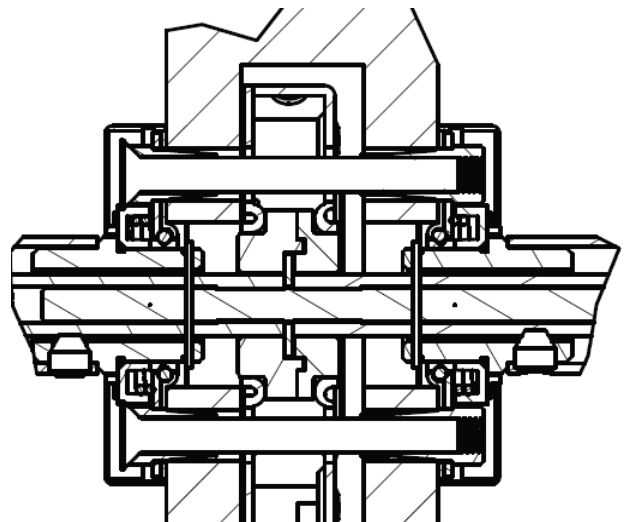
Beim Einsatz von VARIO Classroom und Drehknopfzylinder-Schloss kann der bestehende Türbeschlag nicht mehr eingesetzt werden. Unsere Lösung ist speziell auf diesen Einsatzzweck abgestimmt:

- Stabile Beschlägelösung mit Unterstützung der Schlossfunktion
- Auch Lösungen für Brand- und Rauchschutztüren sowie Einbruchschutztüren aus dem gleichen Hause lieferbar.
- Beschlag mit Prüfzertifikat nach Benutzerkategorie 4 der DIN EN 1906
- Zertifizierte Korrosionsbeständigkeit Klasse 5 nach DIN EN 1906
- Beschlag speziell abgestimmt auf die Kombination mit dem SCHÄNIS-Schloss VARIO Classroom und den empfohlenen Drehknopfzylindern
- Viele verschiedene Drückerformen lieferbar
- Lockerungssichere Verbindung von Innen- und Aussenbeschlag
- Weitere Möglichkeiten: Verschiedene Schild- oder Rosettenformen sind lieferbar. Wenn alte Bohrungen abgedeckt werden sollen, können sogar maßgefertigte Schilder zu überschaubaren Preisen angeboten werden.

Die Lagertechnik des Beschlages mit den integrierten Kugellagern an der innen- und Außenseite des Türblattes ergänzt sich optimal mit der Lagerung des Schlosses SCHÄNIS VARIO Classroom:



Zusammenspiel Schloss und Beschlag



Herstellernachweis :

HAFI Beschläge GmbH  
Weissinger Str. 16

89275 Elchingen